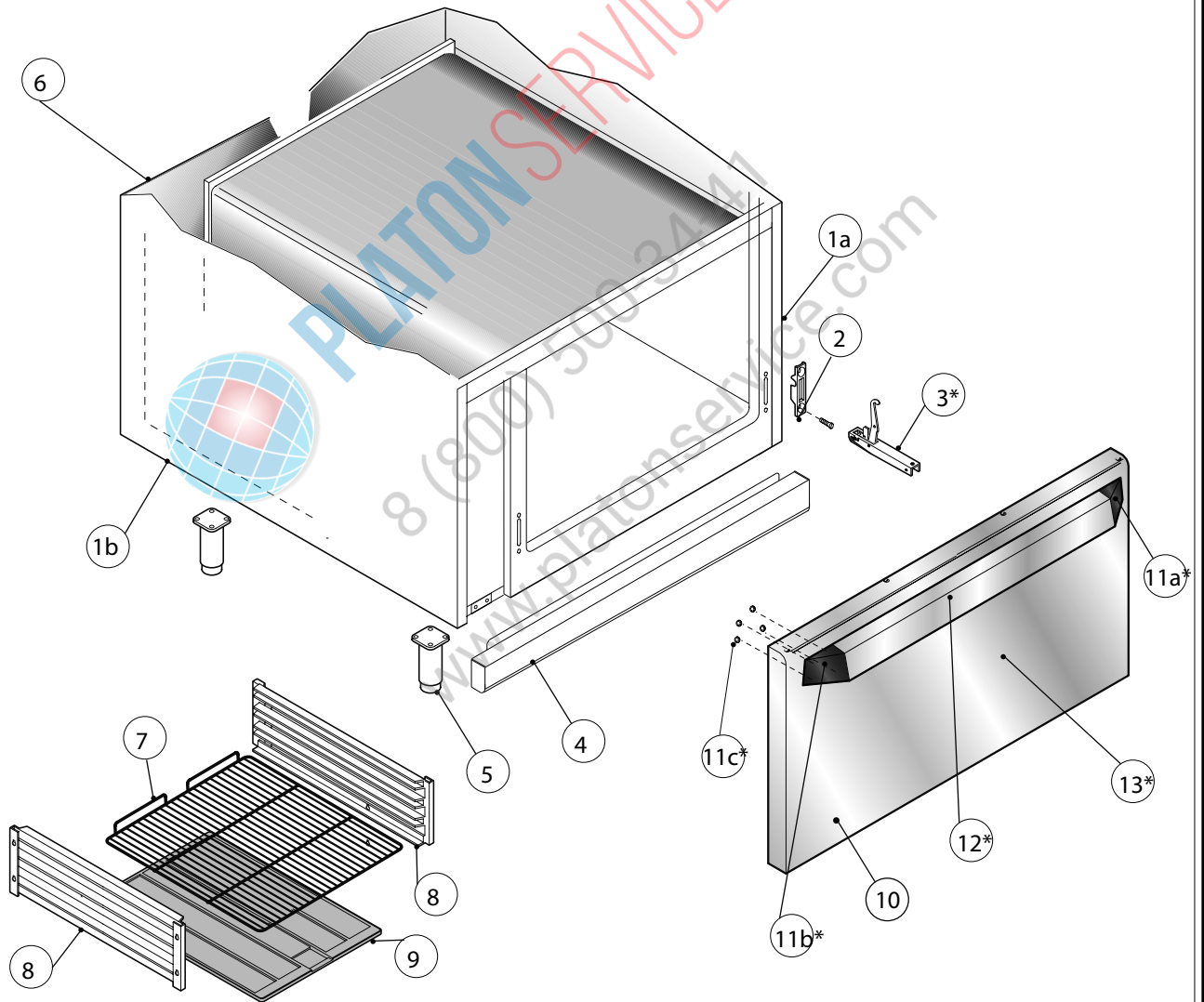


ELECTRIC SOLID TOPS WITH ELECTRIC OVEN
CUCINE TUTTAPIASTRA ELETTRICA SU FORNO ELETTRICO

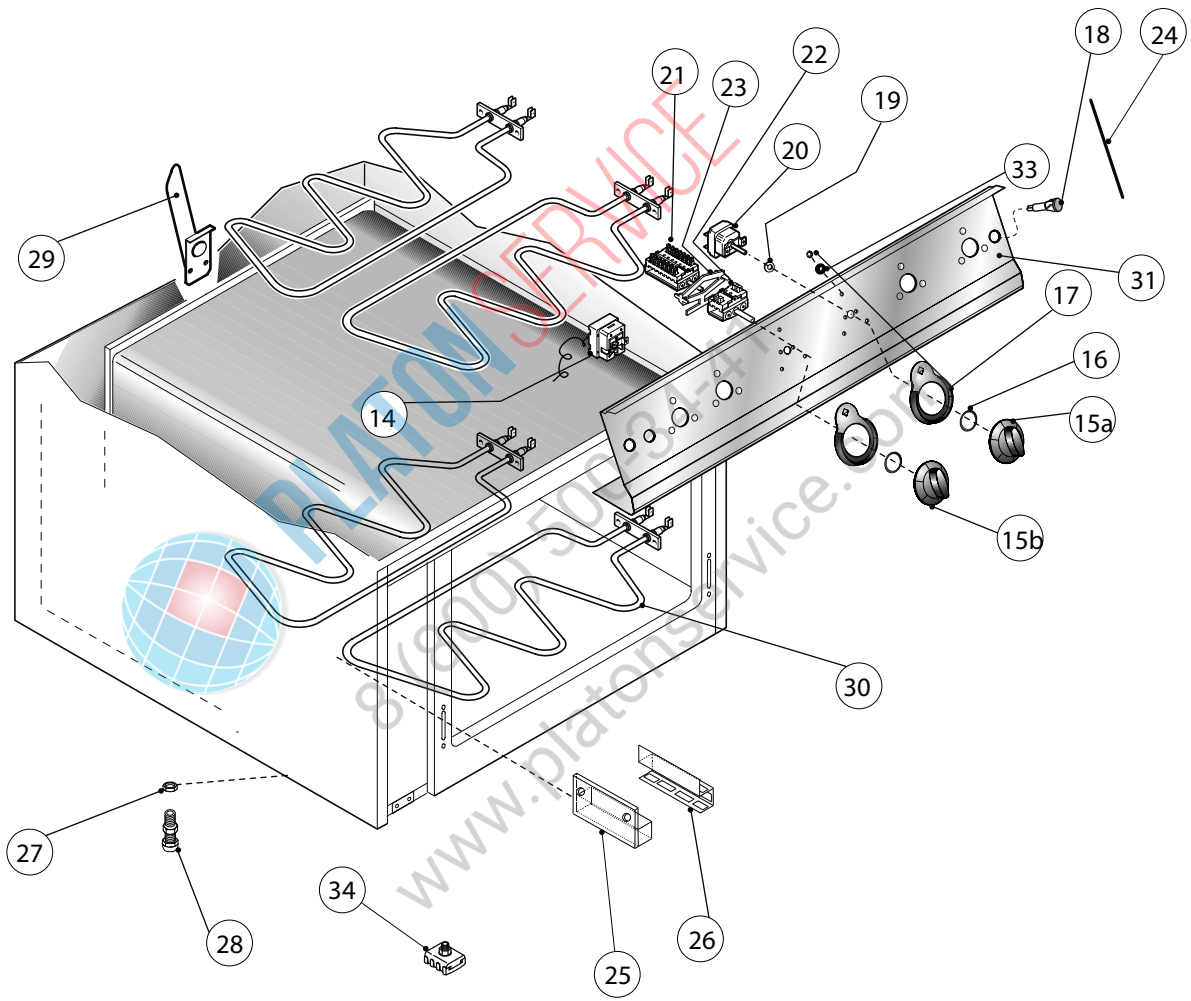
Table_A

POS.	CODE/CODICE	PIECES	DESCRIPTION	DESCRIZIONE	DATA	C
1a	CR0739980	1	RIGHT SIDE PANEL	FIANCO MONOBLOCCO DX		
1b	CR0739970	1	LEFT SIDE PANEL	FIANCO MONOBLOCCO SX		
2	CR0734520	4	THERMOSTAT	TERMOSTATO		c
3	MA921200	4	COUPLING BRACKET	STAFFA ACCOPPIAMENTO BASSA		
4	MA710300	4	SWITCH	INTERRUTTORE		c
5	CR0587650	4	GASKET SHAFT	GUARNIZ. ALBERINO COMP.ELETTR.		
6	CR0796820	1	FRONT PANEL	CRUSCOTTO TUTTAPIASTRA		
7	CR0682520	1	RED LIGHT	SPIA ROSSA		c
8	CR0587500	1	ORANGE LIGHT	SPIA ARANCIO		c
9a	CR0794170R	2	UNDER KNOB "FRONT" KIT	KIT SOTTOMANOP. INDICE ANT.		
9b	CR0794180R	2	UNDER KNOB "REAR" KIT	KIT SOTTOMANOP. INDICE POST.		
10a	CR0796990	4	KNOB	MANOPOLA CUCINA GAS		c
10b	BN2519490	4	GASKET KNOB	GUARNIZIONE MANOPOLA		
11	CR0588510	12	GASKET	GUARNIZIONE CRUSCOTTI		
12	CR0587640	0,34m	DASHBOARD GASKET FRAME	PROFILO GUARNIZIONE CRUSCOTTI		
13	MACM303000	2	FAN	VENTILATORE		c
14	CR0793750	1	FAN/FUSE HOLDER	SUPPORTO VENTILATORE/FUSIBILE		
15	MA1037100400	1	TERMINAL	MORSETTIERA A TRE VIE		
16	MACM302900	1	THERMAL CUTOFF	TERMOFUSIBILE		c
17	MACM294000	6	SPRING	MOLLA		
18	CR0791310	4	HEATING ELEMENT	ELEMENTO RADIANTE 2,5 Kw		c
19	CR0793680	1	HOT PLATE	PIASTRA TUTTAPIASTRA		
20	CR0582070	1	GRID DISCHARGE	GRIGLIA SCARICO FUMI		
21	MA1033504000	2	CLAMP	FASCETTA NASTRO		
22	CR0586060	1	RUBBER PIPE	TUBO IN GOMMA		
23	CR0689670	1	REAR PANEL	SCHIENALE MONOBLOCCO		
24	CR0794200	1	FAN HOLDER	SOSTEGNO TUNNEL VENTILATORE		
25	MA1878400	1	TERMINAL	MORSETT.A PETTINE		
26	CR0588170	1	TERMINAL	MORSETTIERA 6 POLI		



Table_B

EDITION 10 2015



ELECTRIC SOLID TOPS WITH ELECTRIC OVEN
CUCINE TUTTAPIASTRA ELETTRICA SU FORNO ELETTRICO

Table_B

POS.	CODE/CODICE	PIECES	DESCRIPTION	DESCRIZIONE	DATA	C
1a	CR0739980	1	RIGHT SIDE PANEL	FIANCO MONOBLOCCO DX		
1b	CR0739970	1	LEFT SIDE PANEL	FIANCO MONOBLOCCO SX		
2	MA1304500	2	BRACKET	STAFFA PORTARULLINO		
3*	MACM041300	2	OVEN HINGE	CERNIERA PORTA FORNO		
4	CR0797380	1	LOWER PROFILE	PROFILO INFERIORE		
5	MA6086113	4	FEET	PIEDINI		
6	CR0689670	1	REAR PANEL	SCHIENALE MONOBLOCCO		
7	MA2306800	1	CHROME GRID GN 2/1	GRIGLIA CROMATA GN 2/1		
8	CR0730210	2	GRID SUPPORT	REGGIGRIGLIE FORNO		
9	CR0975150	1	OVEN SOLE	SUOLA IN LAMIERA PER FORNO		
10	BN29975004	1	COMPLETE OVEN DOOR	PORTA COMPLETA FORNO *		
11a*	CR0794460	1	DX END PIECE OVEN HANDLE	TERMINALE DX MANIGLIE PORTE		
11b*	CR0794450	1	SX END PIECE OVEN HANDLE	TERMINALE SX MANIGLIE PORTE		
11c*	BN8227935115	8	FASTENING PIECE	FISSATORE A CORONA		
12*	CR0794490	1	OVEN HANDLE	MANIGLIA PORTA FORNO		
13*	CR0794470	1	OVEN DOOR	PORTA FORNO		
14	MA1878500	1	SAFETY THERMOSTAT	TERMOS.SICUR.		c
15a	CR0795470	1	KNOB	MANOPOLA		c
15b	BN2599307	1	ENERGY REGULATOR KNOB	MANOPOLA COMMUT. FORNO ELE		c
16	BN2519490	2	GASKET KNOB	GUARNIZIONE MANOPOLA		
17	CR0794170R	2	UNDER KNOB "FRONT" KIT	KIT SOTTOMANOP. INDICE ANT.		
18	CR0587500	1	ORANGE LIGHT	SPIA ARANCIO C.GUARNIZIONE		c
19	CR0587650	2	GASKET SHAFT	GUARNIZ. ALBERINO COMP.ELETTR.		
20	MA1309115	1	THERMOSTAT 0°-300°	TERMOSTATO 0°-300°		c
21	MA1309000	1	SWITCH	COMMUTATORE		c
22	MA1037313200	1	SWITCH	COMMUTATORE		
23	MA1988500	1	COUPLING BRACKET	STAFFA ACCOPPIAMENTO ALTA		
24	CR0587640	0,34m	GASKET FRONT PANEL	PROFILO GUARNIZIONE CRUSCOTTI		
25	CR0500500	1	BULB BRACKET	SUPPORTO BULBI FORNO EL.		
26	CR0500510	1	COVER BULB BRACKET	COPERTURA SUPPORTO BULBI		
27	MA1037114500	1	NUT	CONTRODADO		
28	MA1037112400	1	CABLE GLAND	PRESSACAVO		
29	CR0730550	1	CONDENSATION DISCHARGE	ASS. SCARICO CONDENSA FORNO		
30	CR0681390	4	HEATING ELEMENT	RESISTENZA FORNO		c
31	CR0796820	1	FRONT PANEL	CRUSCOTTO TUTTAPIASTRA		
32						
33	CR0588510	6	GASKET	GUARNIZIONE CRUSCOTTI		
34	MA1878400	1	TERMINAL	MORSETT.A PETTINE		